

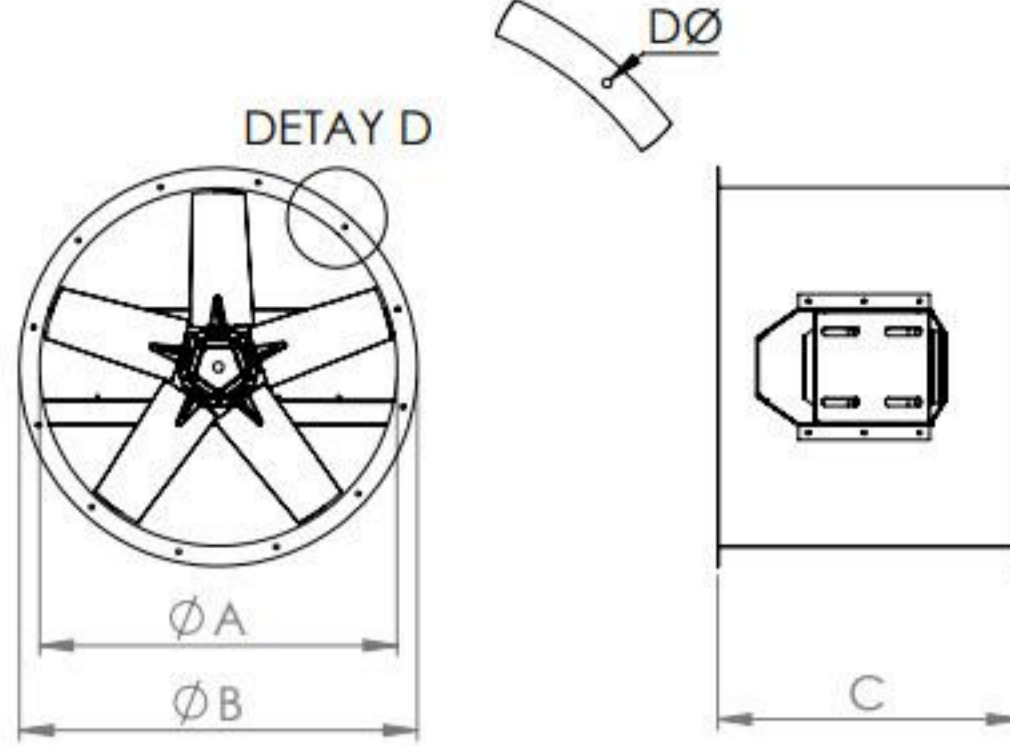
MODEL	VOLTAJ (V)	GÜÇ (kW)	DEBİ (m ³ /h)	SES SEVİYESİ (dB(A))
BAXI 710-5-30	380	1,50	15.300	83
BAXI 800-5-30	380	2,20	20.700	85
BAXI 800-5-35	380	3,00	25.200	89
BAXI 900-5-35	380	4,00	31.500	90
BAXI 900-5-40	380	5,50	36.000	93
BAXI 1000-5-40	380	7,50	45.000	94
BAXI 900-8-40	380	11,00	45.000	94
BAXI 1000-8-40	380	15,00	58.500	97
BAXI 1000-8-45	380	18,50	65.700	99
BAXI 1120-8-40	380	22,00	81.000	100
BAXI 1120-8-45	380	30,00	90.000	102

Değerler 0 Pa içindir

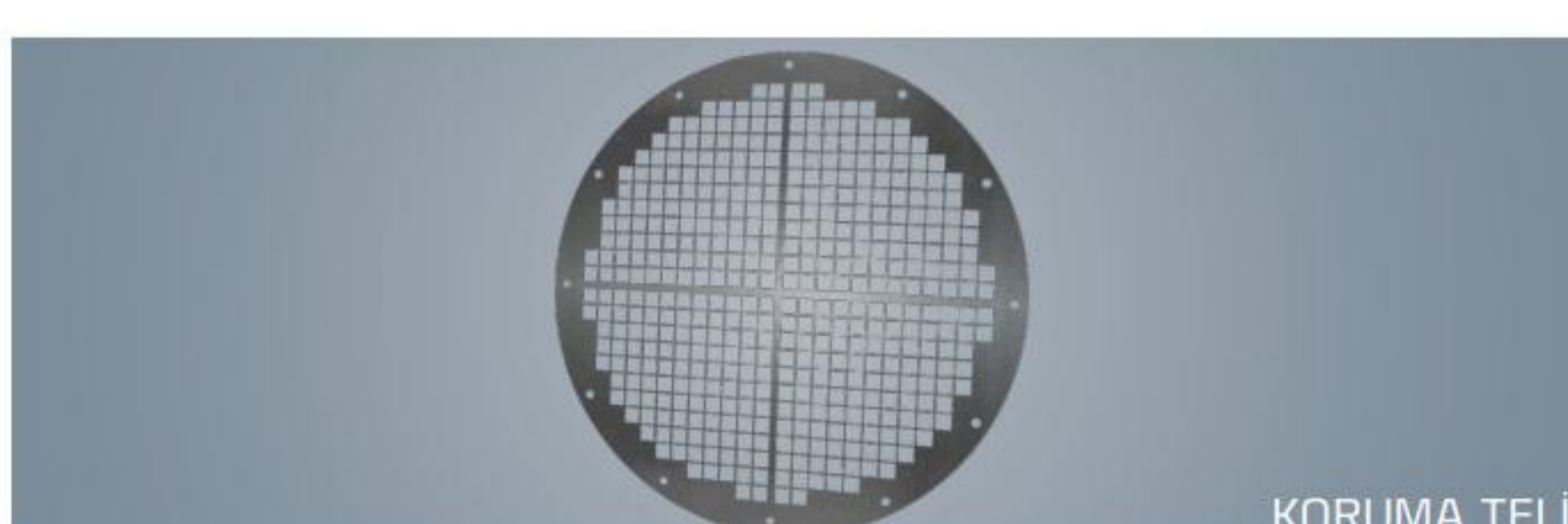
OPSİYONLAR

- İstenilen renkte elektrostatik toz boya
- İstenilen debi ve basınçta özel üretim
- 5-8-12-16 Kanat Sayısı
- Alüminyum veya Plastik Kanat Seçeneği

N: Delik Sayısı



BAXI FAN OPSİYONLARI



BAXI FAN ÇALIŞMA EĞRİLERİ

BAXI 710-5-30



BAXI 800-5-30



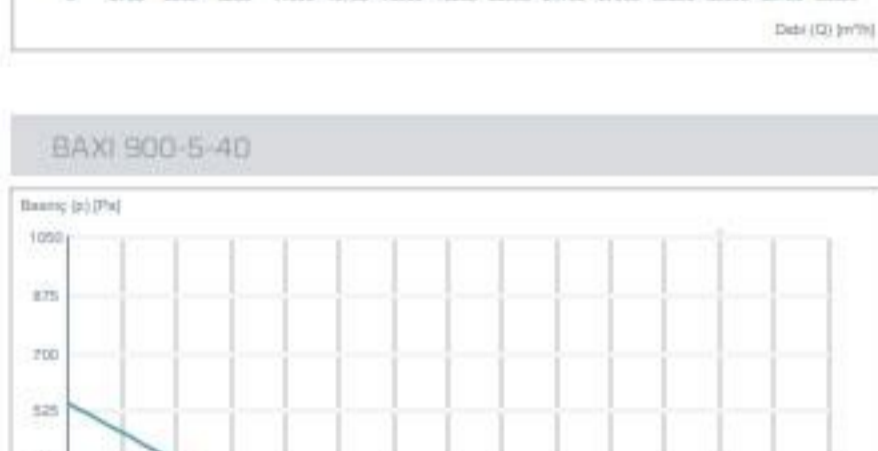
BAXI 800-5-35



BAXI 900-5-35



BAXI 900-5-40



BAXI 1000-5-40



BAXI 900-8-40



BAXI 1000-8-40



BAXI 1000-8-45



BAXI 1120-8-40



BAXI 1120-8-45

